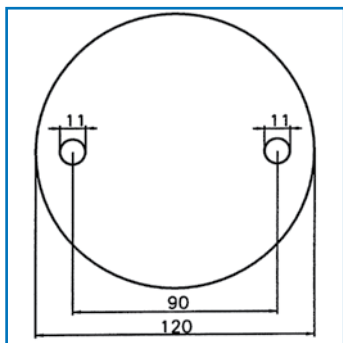


Neu im Programm

V2A- Ronden mit Rundschliff

Werkstoff 1.4301 (AISI 304)

Hepo®

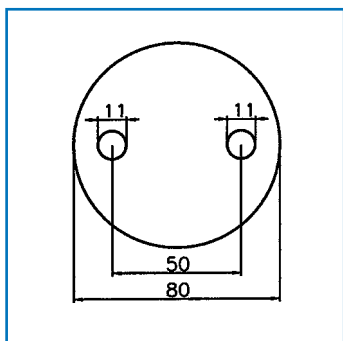
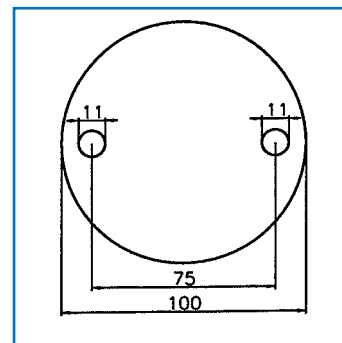


V2A Ronden mit Rundschliff
mit Lochungen, einseitig und
Rand geschliffen 240 Korn,
einzeln verpackt. 120,0 x 6,0 mm
Art.-Nr. 7620-R

pro Stück 6,20 €

V2A Ronden mit Rundschliff
mit Lochungen, einseitig und
Rand geschliffen 240 Korn,
einzeln verpackt. 100,0 x 6,0 mm
Art.-Nr. 7621-R

pro Stück 4,50 €

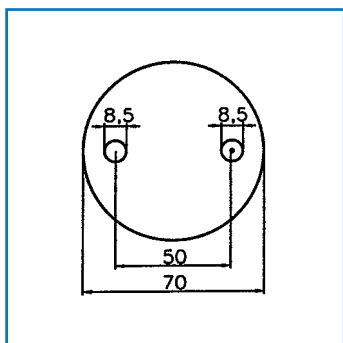
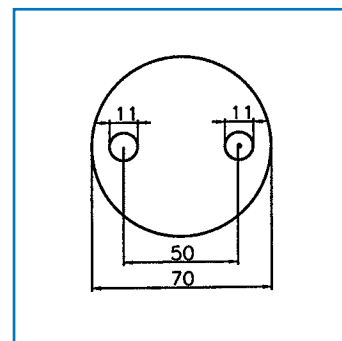


V2A Ronden mit Rundschliff
mit Lochungen, einseitig und
Rand geschliffen 240 Korn,
einzeln verpackt, 80,0 x 6,0 mm
Art.-Nr. 7622-R

pro Stück 3,60 €

V2A Ronden mit Rundschliff
mit Lochungen, einseitig und
Rand geschliffen 240 Korn,
einzeln verpackt, 70,0 x 6,0 mm
Art.-Nr. 7623-R

pro Stück 2,90 €

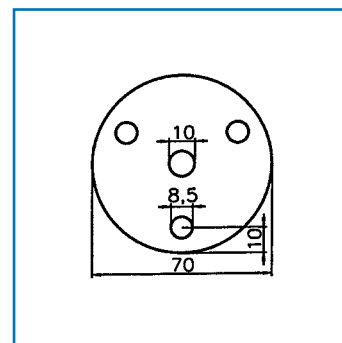


V2A Ronden mit Rundschliff
mit Lochungen, einseitig und
Rand geschliffen 240 Korn,
einzeln verpackt, 70,0 x 6,0 mm
Art.-Nr. 7618-R

pro Stück 2,90 €

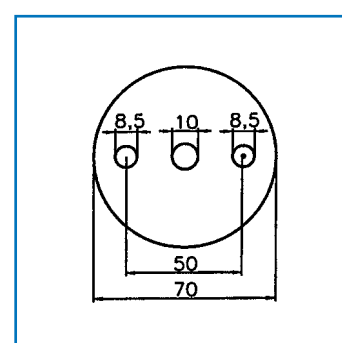
V2A Ronden mit Rundschliff
mit Lochungen, einseitig und
Rand geschliffen 240 Korn,
einzeln verpackt, 70,0 x 6,0 mm
Art.-Nr. 7619-R

pro Stück 2,90 €



V2A Ronden mit Rundschliff
mit Lochungen, einseitig und
Rand geschliffen 240 Korn,
einzeln verpackt, 70,0 x 6,0 mm
Art.-Nr. 7614-R

pro Stück 2,90 €



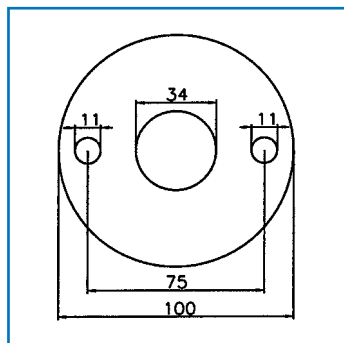
Hinweis: Bitte Rückseite beachten



Neu im Programm

V2A- Ronden mit Rundschliff

Werkstoff 1.4301 (AISI 304)



V2A Ronden mit Rundschliff

mit Lochungen, einseitig und Rand geschliffen 240 Korn, einzeln verpackt, 100,0 x 6,0 mm

Art.-Nr. 7660-R

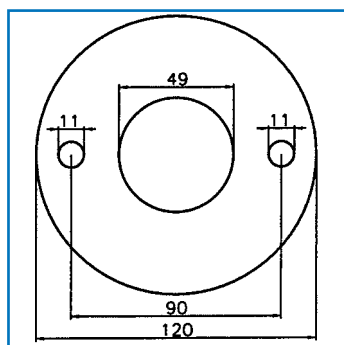
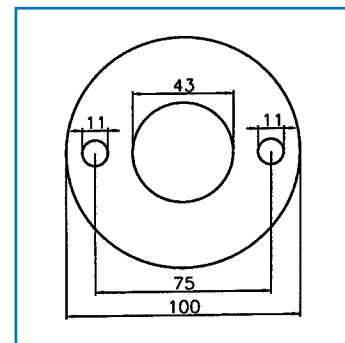
pro Stück 4,70 €

V2A Ronden mit Rundschliff

mit Lochungen, einseitig und Rand geschliffen 240 Korn, einzeln verpackt, 100,0 x 6,0 mm

Art.-Nr. 7624-R

pro Stück 4,70 €



V2A Ronden mit Rundschliff

mit Lochungen, einseitig und Rand geschliffen 240 Korn, einzeln verpackt, 120,0 x 6,0 mm

Art.-Nr. 7661-R

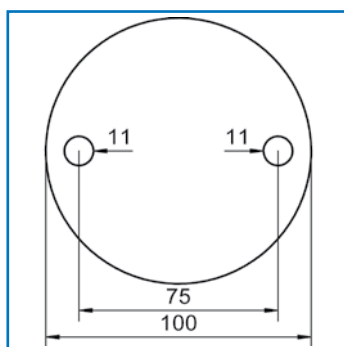
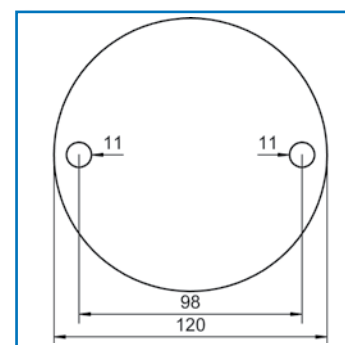
pro Stück 6,40 €

V2A Ronden mit Rundschliff

mit Lochungen, einseitig und Rand geschliffen 240 Korn, einzeln verpackt, 120,0 x 10,0

Art.-Nr. 7692-R

pro Stück 12,20 €



V2A Ronden mit Rundschliff

mit Lochungen, einseitig und Rand geschliffen 240 Korn, einzeln verpackt, 100,0 x 8,0

Art.-Nr. 7677-R
pro Stück 8,70 €

100,0 x 10,0

Art.-Nr. 7691-R
pro Stück 9,20 €

V2A Ronden mit Rundschliff ohne Bohrung

einseitig und Rand geschliffen (Korn 240)

Art.-Nr.	Größe	pro Stück
7604-R	70,0 x 6,0	2,40
7605-R	80,0 x 6,0	3,30
7606-R	100,0 x 6,0	4,25
7616-R	100,0 x 8,0	8,30
7607-R	120,0 x 6,0	5,80



Hinweis: Bitte Rückseite beachten

