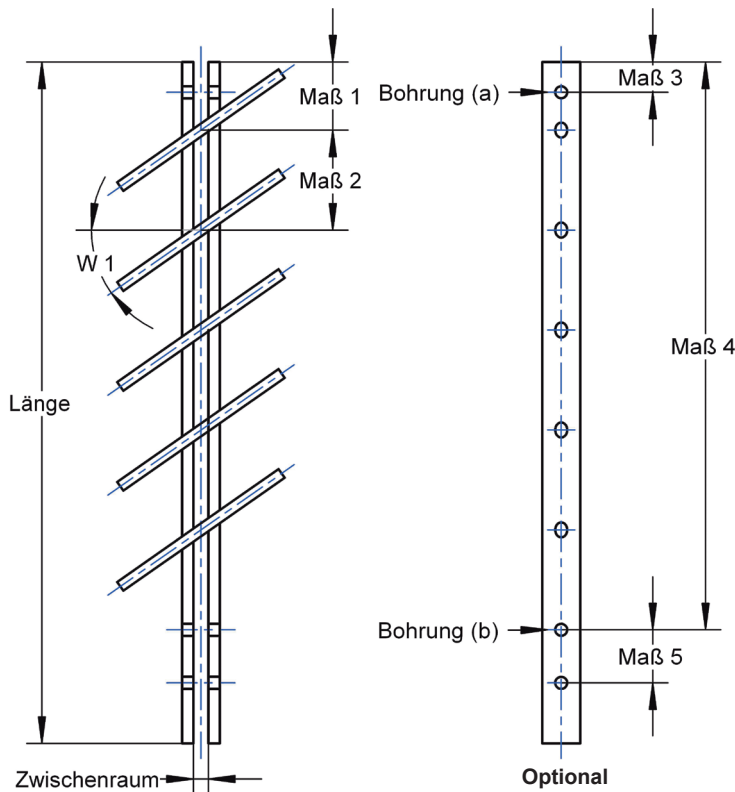


# Maßblatt 11

## Flachstahl- Doppelpfosten



Absender/Stempel

Ansprechpartner

Anfrage  Auftrag   
 Lieferzeit ca. 5 Werktage

gestrichelte Linie = Bohrachse

### Flachstahl

- 40 x 8 mm
- 40 x 10 mm
- 50 x 8 mm
- 50 x 10 mm

### Zwischenraum

- 8 mm
- 10 mm
- 14 mm

Andere Profile möglich

### Maß 1 bis Maß 2 Bohrung

- Ø 10,2
- Ø 12,2
- Ø 14,2

Andere Bohrungen möglich

### Optional:

Bohrung Maß (a)	
Ø 9,0	<input type="checkbox"/>
Ø 10,2	<input type="checkbox"/>
Ø 12,2	<input type="checkbox"/>
Maß 3 Materialanfang bis Mitte Bohrung	
Bohrung Maß (b)	
Ø 9,0	<input type="checkbox"/>
Ø 10,2	<input type="checkbox"/>
Ø 12,2	<input type="checkbox"/>
Maß 4 Materialanfang bis Mitte Bohrung	
Maß 5 Mitte bis Mitte Bohrung	

Anzahl der Doppelpfosten	
Materiallänge	
Werkstoff	
Maß 1: Anfang Flachstahl bis Mitte Bohrung	
Maß 2: Mitte bis Mitte Bohrung	
Anzahl Bohrlöcher Maß 2	
Gesamtzahl der Bohrungen	
Winkel W1	
Preis	