

# Maßblatt 13

**Absender/Stempel**

---



---

**Ansprechpartner**

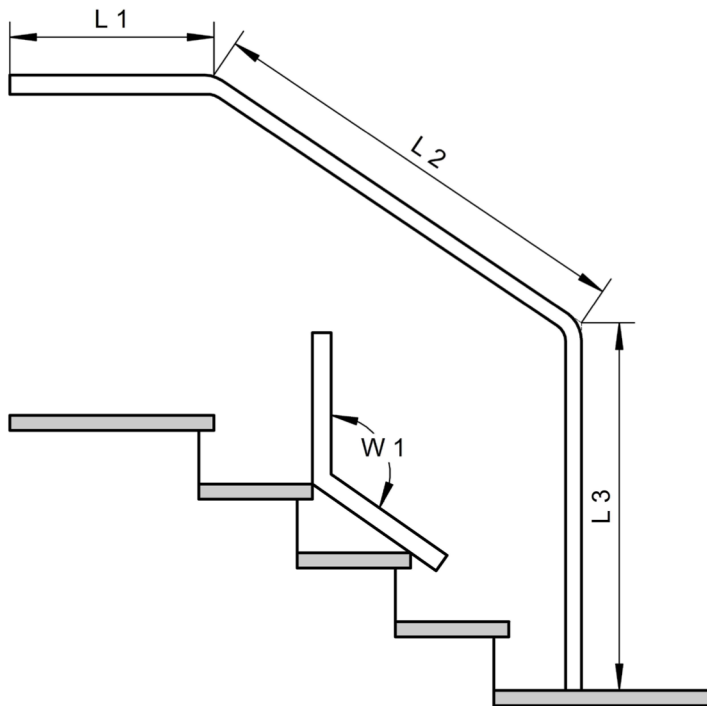
---



---

Anfrage  Auftrag

Lieferzeit ca. 5 Werktage



**Werkstoff: Stahl S235 (ST 37)**

**V2A 1.4301 240 Korn geschliffen**   
(nach dem Biegen nicht nachgeschliffen)

**Rohr Stahl**

26,9 x 2,6 mm

33,7 x 3,2 mm

42,4 x 3,2 mm

48,3 x 3,2 mm

**Rohr V2A**

26,9 x 2,0 mm

33,7 x 2,0 mm

42,4 x 2,0 mm

48,3 x 2,6 mm

RM: Ø 26,9 mm = 54 mm

RM: Ø 33,7 mm = 78 mm

RM: Ø 42,4 mm = 74 mm

RM: Ø 48,3 mm = 85 mm

Anzahl:					
Maß L1:					
Maß L2:					
Maß L3:					
Biegewinkel: W1					