

# Maßblatt 17



**Absender/Stempel**

---



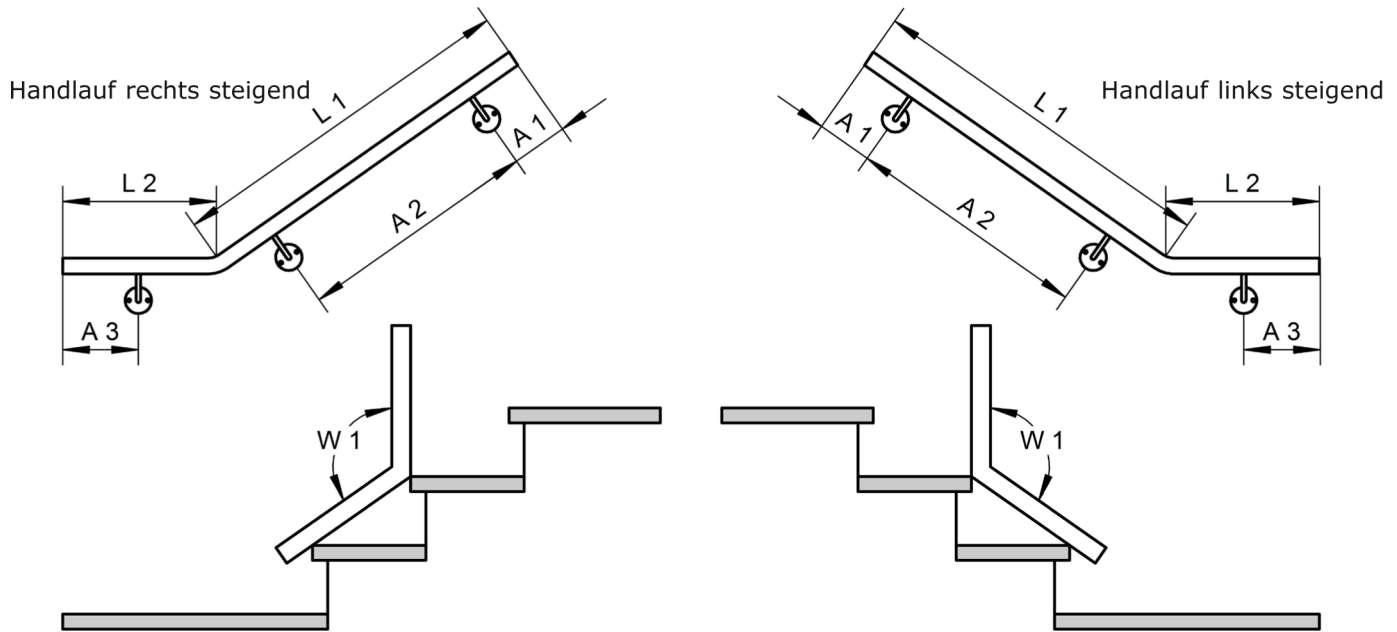
---

**Ansprechpartner**

---

Anfrage  Auftrag

Lieferzeit ca. 5 Werktage



**Werkstoff: Stahl S235 (ST 37)**

**V2A 1.4301 240 Korn geschliffen**   
(nach dem Biegen nicht nachgeschliffen)

**Rohr Stahl**

- 26,9 x 2,6 mm
- 33,7 x 3,2 mm
- 42,4 x 3,2 mm
- 48,3 x 3,2 mm

**Rohr V2A**

- 26,9 x 2,0 mm
- 33,7 x 2,0 mm
- 42,4 x 2,0 mm
- 48,3 x 2,6 mm

- RM: Ø 26,9 mm = 54 mm
- RM: Ø 33,7 mm = 78 mm
- RM: Ø 42,4 mm = 74 mm
- RM: Ø 48,3 mm = 85 mm

**(Bitte ankreuzen)** Handlauf rechts steigend  Handlauf links steigend

Anzahl:						
Maß L1:						
Maß L2:						
Biegewinkel: W1						

**Optional:**

A1					
A2					
A3					
Handlaufträger Art. Nr.					
Handlaufträger Stück					