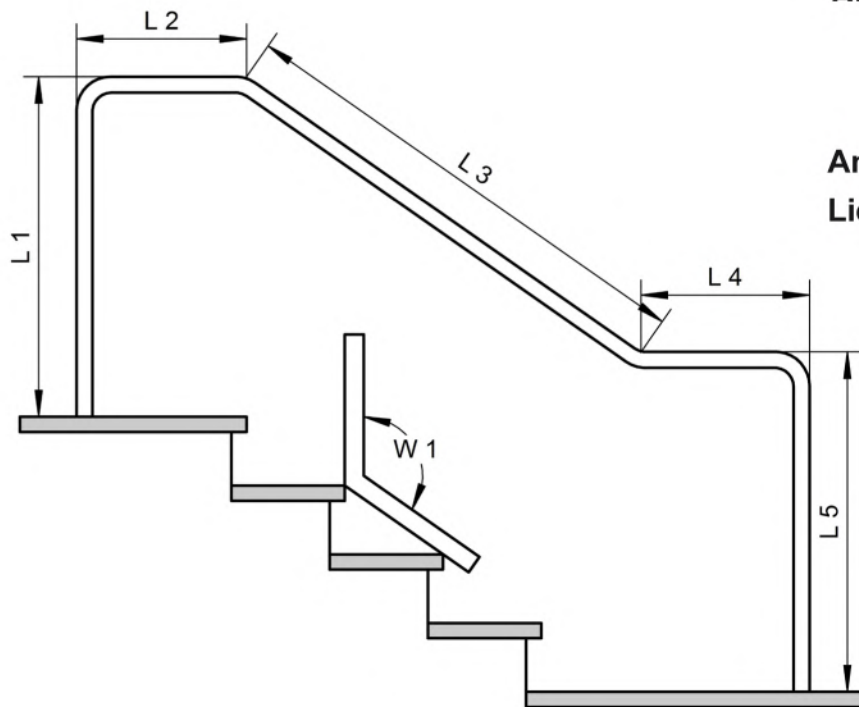


# Maßblatt 6

Absender/Stempel

Ansprechpartner



Anfrage  Auftrag   
 Lieferzeit ca. 5 Werktage

Werkstoff: Stahl S235 (ST 37)

V2A 1.4301 240 Korn geschliffen   
 (nach dem Biegen nicht nachgeschliffen)

Rohr Stahl

- 26,9 x 2,6 mm
- 33,7 x 3,2 mm
- 42,4 x 3,2 mm
- 48,3 x 3,2 mm

Rohr V2A

- 26,9 x 2,0 mm
- 33,7 x 2,0 mm
- 42,4 x 2,0 mm
- 48,3 x 2,6 mm

- RM: Ø 26,9 mm = 54 mm
- RM: Ø 33,7 mm = 78 mm
- RM: Ø 42,4 mm = 74 mm
- RM: Ø 48,3 mm = 85 mm

Anzahl:						
Maß L1:						
Maß L2:						
Maß L3:						
Maß L4:						
Maß L5:						
Biegewinkel: W1						